

# THOMSON SEMICONDUCTORS

**TBA800**  
**TBA800 A**  
T-74-05-01

## AF AMPLIFIERS AMPLIFICATEURS BF

The TBA800 is an integrated monolithic power AF amplifier for use in TV receivers, phonographs, tape recorders. Due to suitable configuration of internal circuit, the following advantages can be provided:

- The high idling current stability obtained from a built-in temperature and voltage-compensating network makes thermal runaway impossible.
- Open-loop gain is high enough to allow a great amount of feedback (low distortion) and keep a sufficient closed loop-gain (high sensitivity).
- The differential preamplifier, fed from a controlled constant-current source, provides good immunity against power-supply ripple; the use of PNP transistors in the preamplifier lets D.C. input reference voltage be zero.
- The exceptional D.C. output voltage stability and minimized potential loss, give to the output stage high power capability.
- Others highlights include: few external components and not any adjustment, ability to use an area of the printed circuit board as a heat sink.

Le circuit intégré monolithique TBA800 est un amplificateur BF de puissance destiné aux téléviseurs, électrophones, magnétophones.

Grâce à une disposition convenable du schéma électrique interne, il a été possible d'obtenir les avantages suivants:

- Régulation du courant de repos en fonction de la tension d'alimentation et de la température, donc suppression du risque d'emballement thermique.
- Gain de boucle ouverte élevé, donc possibilité d'appliquer un taux de contre-réaction important (distorsion réduite) tout en conservant une sensibilité correcte.
- Préamplificateur à structure différentielle, donc grande immunité aux parasites de l'alimentation en raison du gain de mode commun réduit pour ce type de circuit.
- Etage d'entrée à transistors PNP, ce qui permet d'appliquer le signal en un point dont le potentiel continu de référence est à la masse.
- Régulation de la tension continue de sortie, avec une faible dispersion, ce qui garantit le fonctionnement symétrique de l'étage de puissance.
- Possibilité d'utiliser une partie du circuit imprimé comme radiateur.
- Absence de réglage et nombre de composants extérieurs réduit.

## AF AMPLIFIERS AMPLIFICATEURS BF

### CASES / BOITIERS CB-109



TBA 800  
CB-155

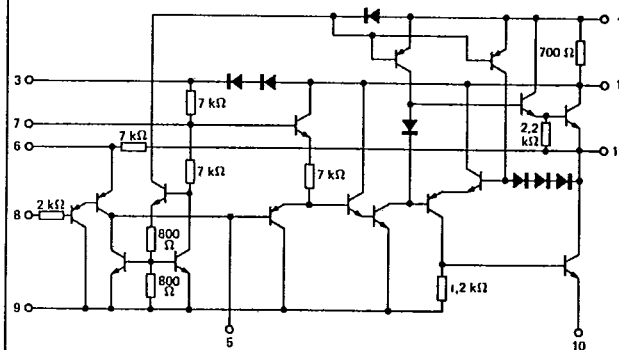


TBA 800 A

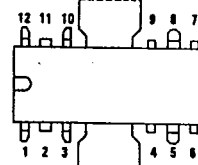
PLASTIC PACKAGES  
BOITIERS PLASTIQUE

4

## BLOCK DIAGRAM SCHEMA ELECTRIQUE



## PINS CONFIGURATIONS BROCHAGES



Tab must  
be grounded  
L'ailette doit être  
réunie à la masse

- |   |  |
|---|--|
| 1 VCC   | 7 Preamplifier<br>decoupling<br>Découplage du<br>préamplificateur                  |
| 2 Not to use<br>Ne pas utiliser                     | 8 Input / Entrée   |
| 3 VCC (-2 x VDI)                                    | 9 Substrate and<br>preamplifier ground<br>Substrat et masse<br>du préamplificateur |
| 4 Bootstrap   | 10 Output stage ground<br>Masse de l'étage<br>de sortie                            |
| 5 Compensation                                      | 11 Not to use<br>Ne pas utiliser   |
| 6 Feed-back network<br>Réseau de<br>contre-réaction | 12 Output / Sortie   |

NT 7507

## THOMSON SEMICONDUCTORS

Sales headquarters  
45, av. de l'Europe - 78140 VELIZY - FRANCE  
Tel.: (3) 946 97 19 / Telex: 204780 F

391

**THOMSON**  
COMPONENTS

TBA800, TBA800A

T-74-05-01

**LIMITING VALUES**  
**VALEURS LIMITES ABSOLUES**

Supply voltage <i>Tension d'alimentation</i>	$V_{CC}$	30	V
Peak output current (non repetitive) <i>Courant crête en sortie non répétitif</i>	$I_O$	2	A
Peak output current (repetitive) <i>Courant crête en sortie répétitif</i>	$I_O$	1,5	A
Storage temperature <i>Température de stockage</i>	$T_{stg}$	-40 +150	°C °C
Junction temperature <i>Température de jonction</i>	$T_j$	-40 +150	°C °C

**THERMAL CHARACTERISTICS**  
**CARACTERISTIQUES THERMIQUES**

 \* With tabs soldered to printed circuit with minimized copper area  
 Dissipateur soudé à une surface réduite de circuit imprimé

Junction-case thermal resistance <i>Résistance thermique (jonction-boîtier)</i>	$R_{th(j-c)}$	12 max	°C/W
Junction-ambient thermal resistance <i>Résistance thermique (jonction-ambiante)</i>	$R_{th(j-a)}^*$	70 max	°C/W

**ELECTRICAL CHARACTERISTICS**  
**CARACTERISTIQUES ELECTRIQUES**
 $T_{amb} = 25^{\circ}C$  (Note 1)

	Test conditions <i>Conditions de mesure</i>		Min.	Typ.	Max.	
Supply voltage <i>Tension d'alimentation</i>		$V_{CC}$	5		30	V
Quiescent output voltage (pin 12) <i>Tension de repos (broche 12)</i>	$V_{CC} = 24 V$	$V_O$	11	12	13	V
Quiescent current (pin 1) <i>Courant de repos (broche 1)</i>	$V_{CC} = 24 V$	$I_{CC}$	9		20	mA
Bias current (pin 8) <i>Courant d'entrée (broche 8)</i>	$V_{CC} = 24 V$	$I_B$	1		5	$\mu A$
Output power <i>Puissance de sortie</i>	$V_{CC} = 24 V$ $R_L = 16 \Omega$ $f = 1 kHz$ $d = 10 \%$	$P_O$	4,4	5		W

 Note 1 The characteristics above were obtained using the circuit shown in figure 1  
 Mesuré dans les conditions de la figure 1

T-74-05-01

**ELECTRICAL CHARACTERISTICS**  $T_{amb} = 25^{\circ}\text{C}$  (Note 1)  
**CARACTERISTIQUES ELECTRIQUES**

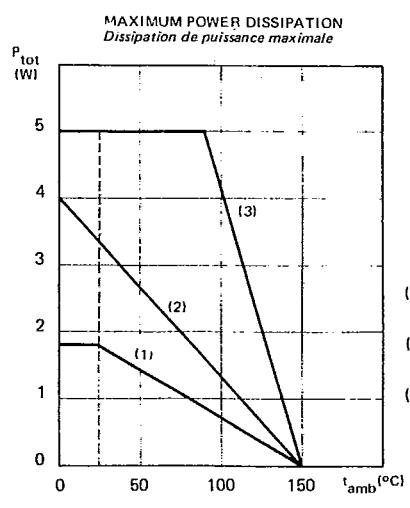
	Test conditions <i>Conditions de mesure</i>			Min. Typ. Max.	
Maximum input voltage peak <i>Tension d'entrée de crête maximale</i>		$V_i$		220	mV
Sensitivity <i>Sensibilité</i>	$V_{CC} = 24\text{ V}$ $R_L = 16\ \Omega$ $P_O = 5\text{ W}$ $R_f = 56\ \Omega$ $f = 1\text{ kHz}$	S		80	mV
Input resistance (pin 8) <i>Impédance d'entrée (broche 8)</i>		$Z_i$		5	M $\Omega$
Frequency response (-3 dB) <i>Bande passante (-3 dB)</i>	$V_{CC} = 24\text{ V}$ $C_3 = 330\text{ pF}$ $R_L = 16\ \Omega$ $R_f = 56\ \Omega$	B		40 - 20 000	Hz
Distortion <i>Distorsion</i>	$V_{CC} = 24\text{ V}$ $P_O = 50\text{ mW} \rightarrow$ 2,5 W $R_L = 16\ \Omega$ $R_f = 56\ \Omega$ $f = 1\text{ kHz}$	d		0,5	%
Voltage gain (open loop) <i>Gain de tension en boucle ouverte</i>	$V_{CC} = 24\text{ V}$ $R_L = 16\ \Omega$ $f = 1\text{ kHz}$	$A_V$		80	dB
Voltage gain (closed loop) <i>Gain de tension en boucle fermée</i>	$V_{CC} = 24\text{ V}$ $R_L = 16\ \Omega$ $R_f = 56\ \Omega$ $f = 1\text{ kHz}$	$A_V$		39 42 45	dB
Input noise voltage <i>Tension de bruit à l'entrée</i>	$V_{CC} = 24\text{ V}$ $R_G = 0$ $B (-3\text{ dB}) = 40 -$ 20 000 Hz	$V_n$		5	$\mu\text{V}$
Input noise current <i>Courant de bruit à l'entrée</i>	$V_{CC} = 24\text{ V}$ $B (-3\text{ dB}) = 40 -$ 20 000 Hz	$I_n$		0,2	nA
Efficiency <i>Rendement</i>	$V_{CC} = 24\text{ V}$ $P_O = 5\text{ W}$ $R_L = 16\ \Omega$ $f = 1\text{ kHz}$	$\eta$		75	%

4

T-74-05-01

TBA800, TBA800A

GENERAL CHARACTERISTICS  
CARACTERISTIQUES GENERALES

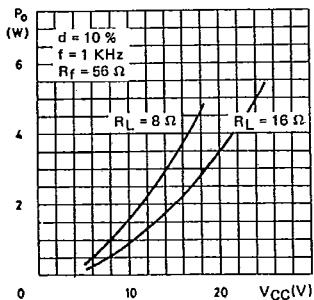


- (1) : Without heatsink  
*Sans radiateur*
- (2) : With a 25°C/W heatsink  
*Avec radiateur de 25°C/W*
- (3) : With infinite heatsink  
*Avec radiateur infini*

T-74-05-01

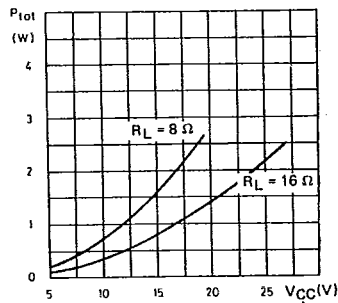
**Output power vs. supply voltage.**

Puissance de sortie en fonction de la tension d'alimentation.



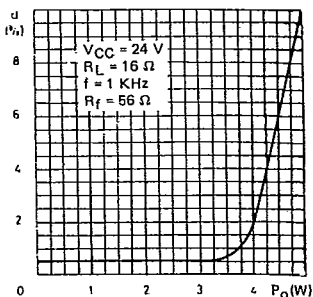
**Maximum power dissipation vs. supply voltage.**

Puissance dissipée maximale en fonction de la tension d'alimentation.



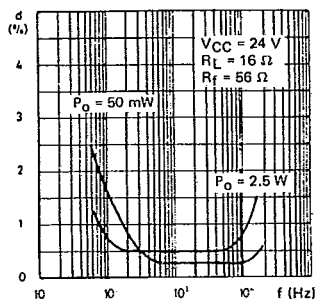
**Distortion vs. output power.**

Distorsion en fonction de la puissance de sortie.



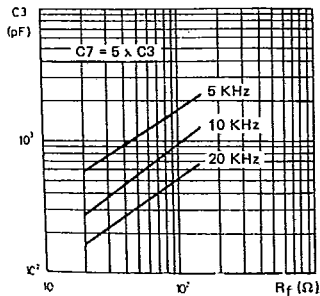
**Distortion vs. frequency.**

Distorsion en fonction de la fréquence.



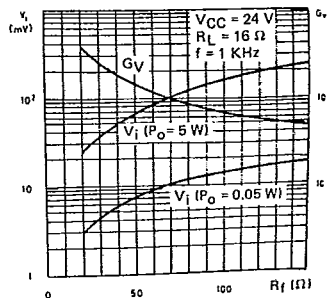
**Value of C3 vs. R\_f for various values of B.**

Valeur de C3 en fonction de R\_f pour différentes bandes passantes.



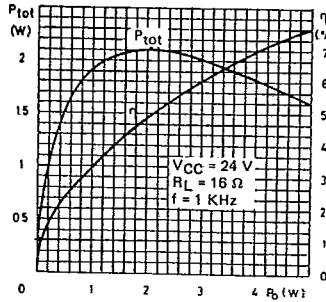
**Voltage gain (closed loop) and input voltage vs. R\_f.**

Gain en tension (bande fermée) et tension d'entrée en fonction de R\_f.



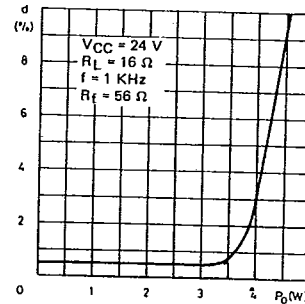
**Power dissipation and efficiency vs. output power.**

Puissance dissipée et rendement en fonction de la puissance de sortie.



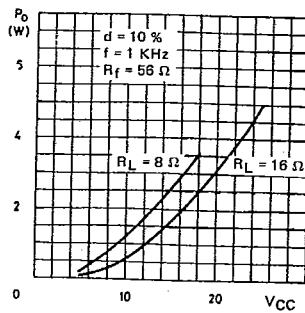
**Distorsion vs. output power. Load connected to earth (see fig. 2).**

Distorsion en fonction de la puissance de sortie. Charge à la masse (voir fig. 2).



**Output power vs. supply voltage. Load connected to earth (see fig. 2).**

Puissance de sortie en fonction de la tension d'alimentation. Charge à la masse (voir fig. 2).



T-74-05-01

APPLICATION AND TEST CIRCUITS  
SCHÉMAS D'APPLICATION ET DE MESURE

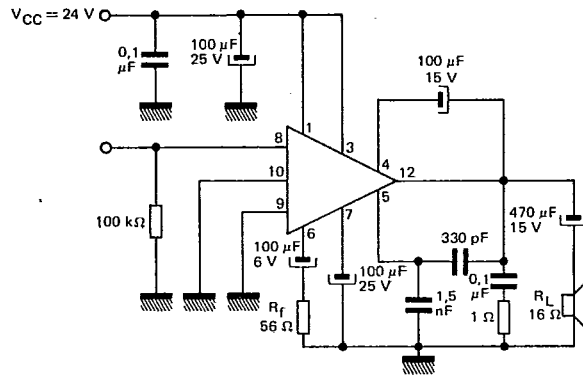
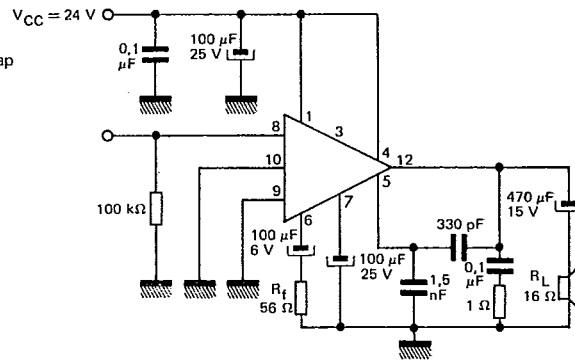


Figure 1

Load connected to earth, with bootstrap  
*Charge à la masse, avec bootstrap*

Figure 2

load connected to earth, without bootstrap  
*Charge à la masse, sans bootstrap*



4

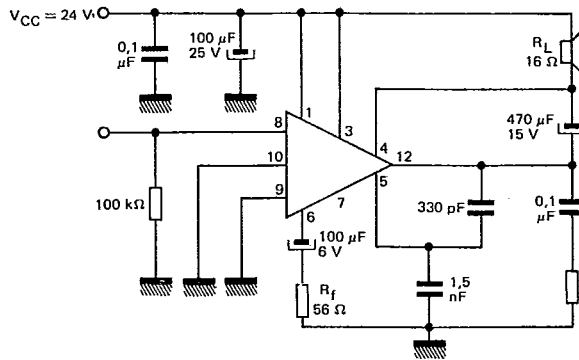
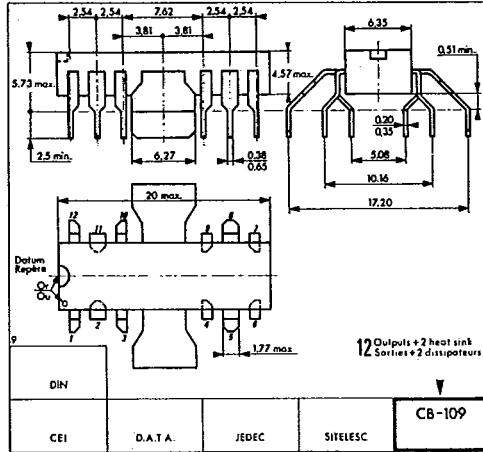


Figure 3

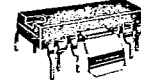
Load connected to supply, with bootstrap  
*Charge à l'alimentation, avec bootstrap*

TBA800, TBA800A

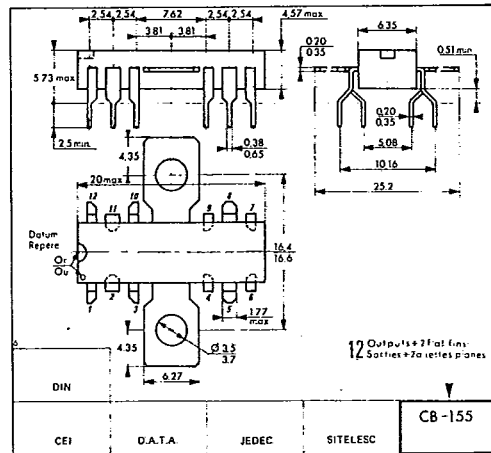
T-74-05-01



CASE / BOITIER  
CB-109



PLASTIC PACKAGE  
BOITIER PLASTIQUE



CASE / BOITIER  
CB-155



PLASTIC PACKAGE  
BOITIER PLASTIQUE

These specifications are subject to change without notice.  
Please inquire with our sales offices about the availability of the different packages.